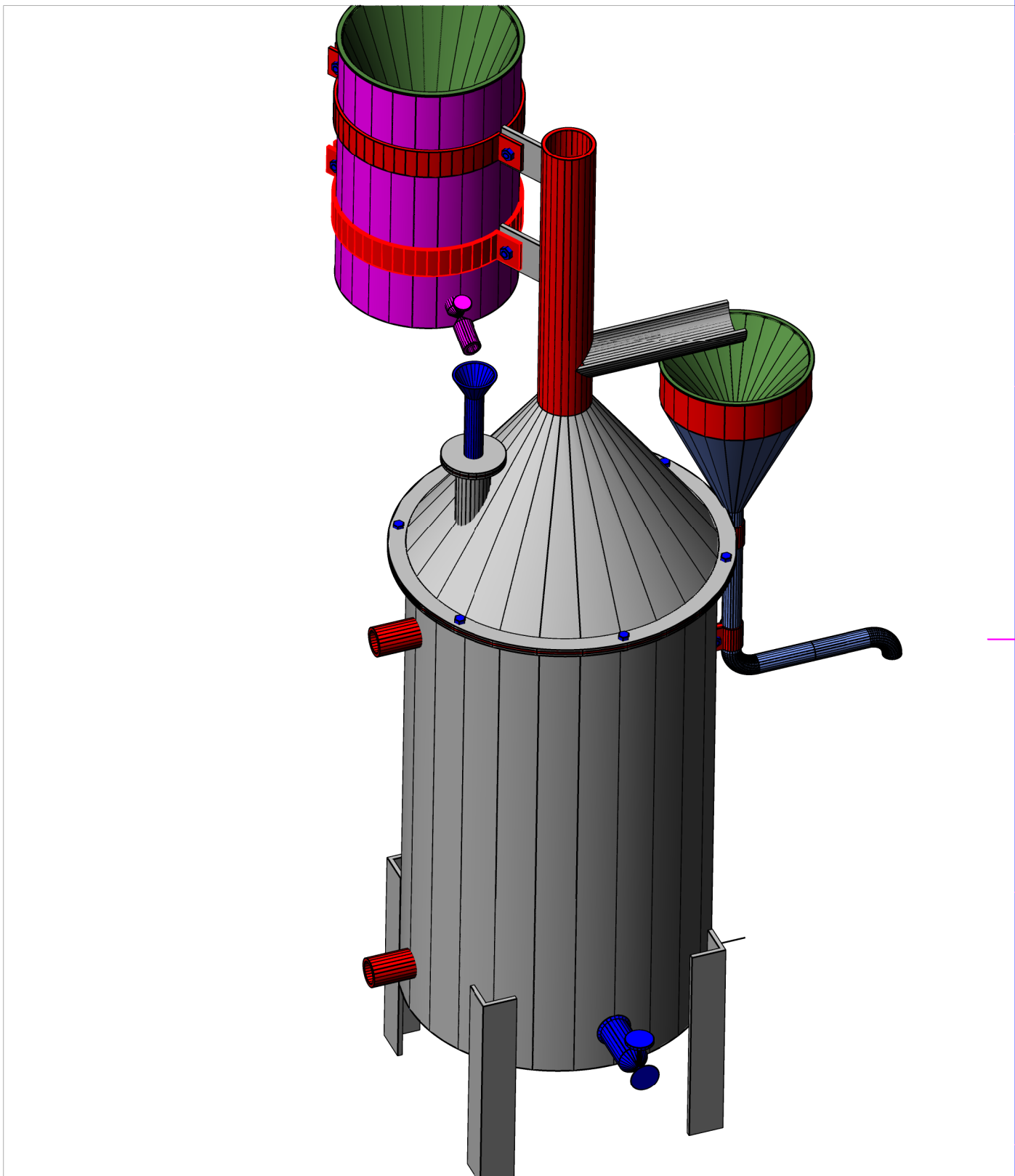





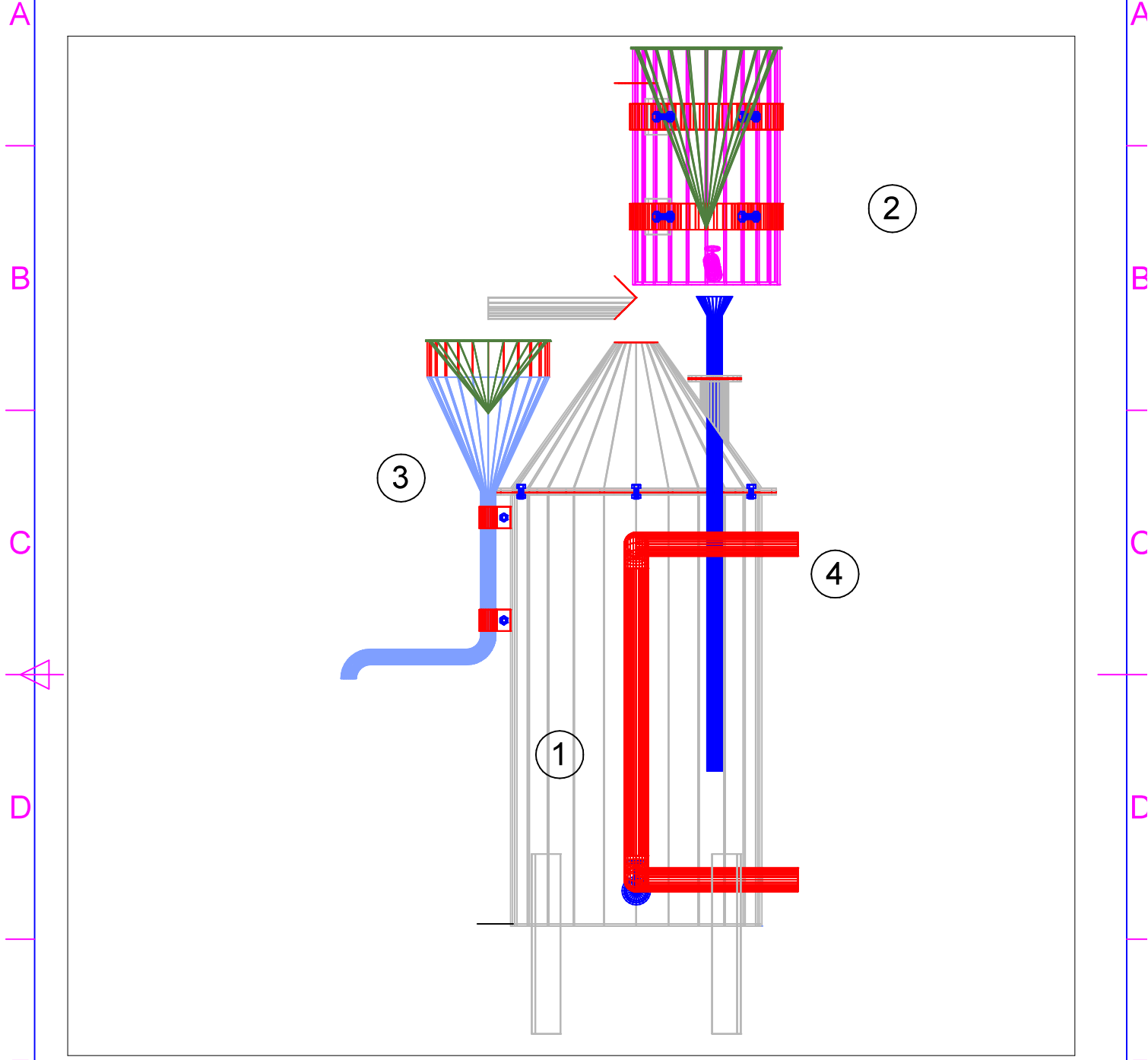
# VUE TRIDIMENSIONALE



Rif.	Quantità	Titolo/Nome, designazione, materiale, dimensione, ecc.			N. articolo/Riferimento	
Progettato da A. Carrea	Controllato da E. Arato	Approvato da - data Pongiglione - 02/07/08	Nome file Clarifier	Data 02/07/08	Scala N/A	
 PS6 ONLUS	 AMIGOS DA GUINEE-BISSAU	 DICAT UNIGE	<b>CLARIFICATEUR</b>		Modifica 0	Foglio 1/10
010-1-I-CRF-DGC-A						


1	N. rev	Nota di revisione	2	3	4	Data	Firma	Controllo
1	1	Eliminato ingresso separato acqua				22/09/09	A.C.	F.P.

# VUE FRONTALE





ARTICLE	QUANTITE'	DESCRIPTION	NOTES
1		Clarificateur	Voir feuille 5 et 6
2		Réservoir chargement eau / Huile	Voir feuille 7
3		Entonnoir décharge huile	Voir feuille 8
4		Anneau de réchauffement	Voir feuille 9

Rif.	Quantità	Titolo/Nome, designazione, materiale, dimensione, ecc.			N. articolo/Riferimento	
Progettato da A. Carrea	Controllato da E. Arato	Approvato da - data Pongiglione - 02/07/08	Nome file Clarifier	Data 02/07/08	Scala 1:8	



PS76  
ONLUS

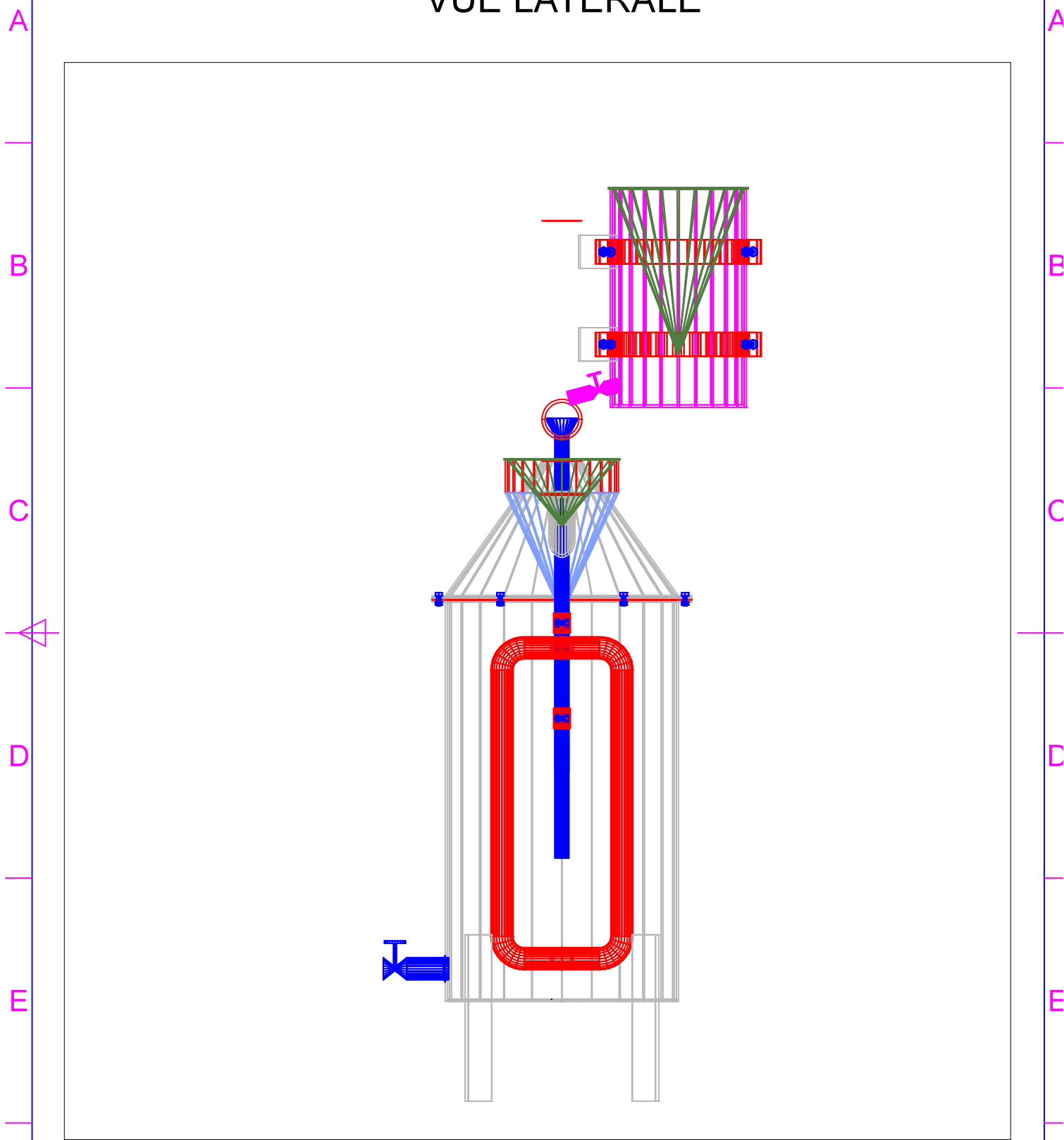






## CLARIFICATEUR

010-1-I-CRF-DGC-A

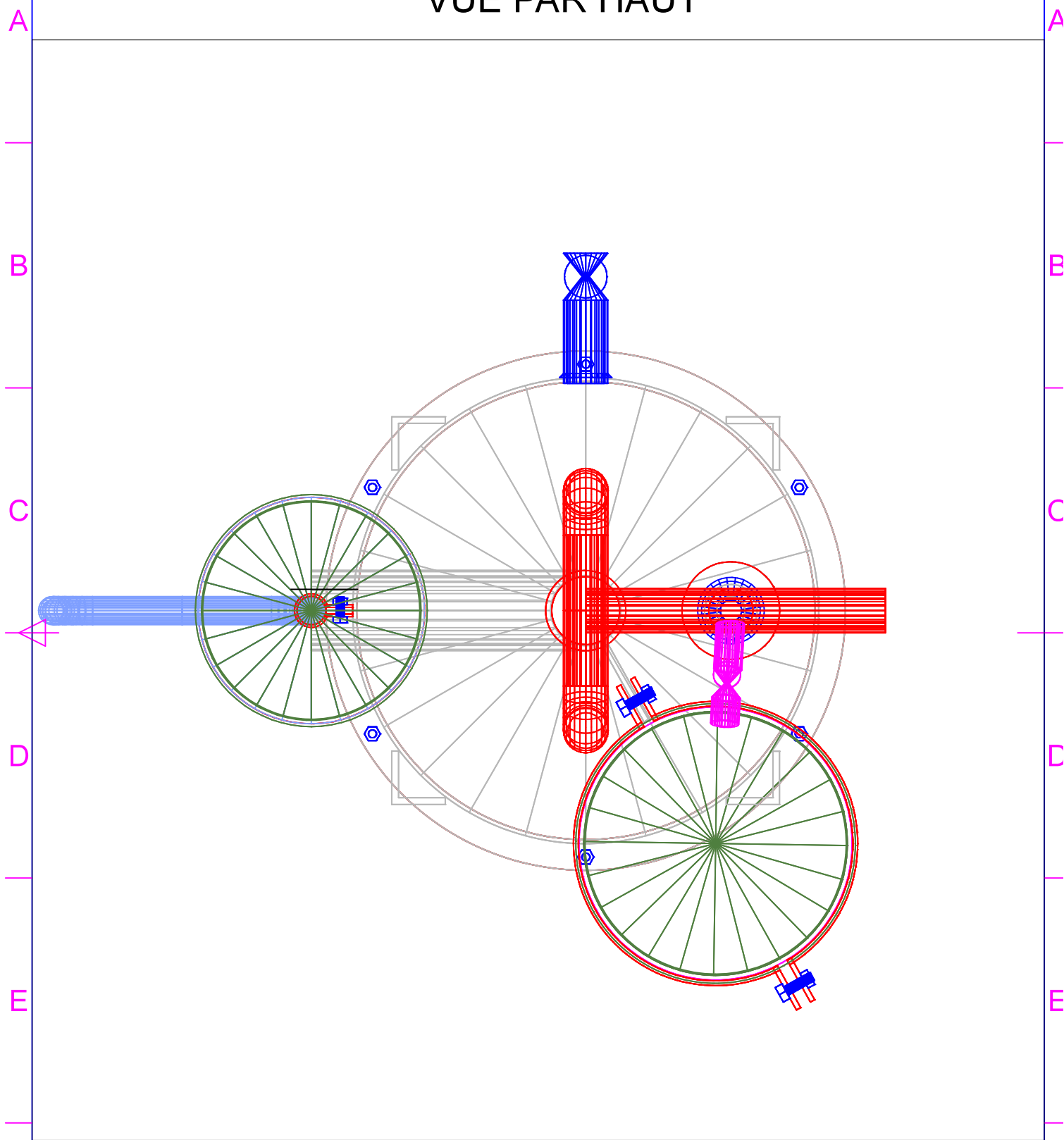
Modifica 0	Foglio 2/10
---------------	----------------



# VUE LATÉRALE



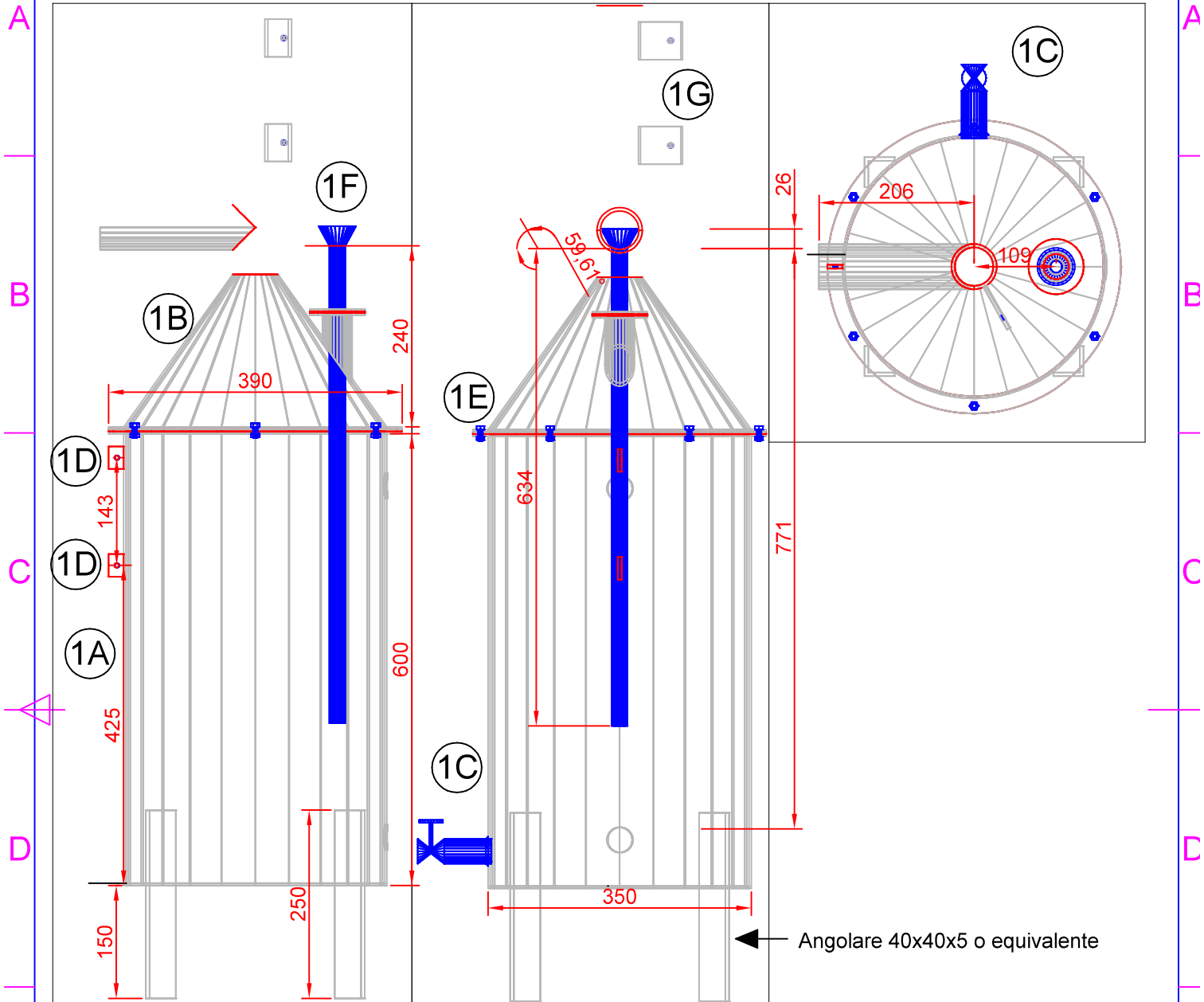
Rif.	Quantità	Titolo/Nome, designazione, materiale, dimensione, ecc.			N. articolo/Riferimento	
Progettato da A. Carrea	Controllato da E. Arato	Approvato da - data Pongiglione - 02/07/08	Nome file Clarifier	Data 02/07/08	Scala 1:8	
						<h2 style="color: magenta;">CLARIFICATEUR</h2>
010-1-I-CRF-DGC-A				Modifica 0	Foglio 3/10	

# VUE PAR HAUT



Rif.	Quantità	Titolo/Nome, designazione, materiale, dimensione, ecc.			N. articolo/Riferimento	
Progettato da A. Carrea	Controllato da E. Arato	Approvato da - data Pongiglione - 02/07/08	Nome file Clarifier	Data 02/07/08	Scala 1:4	
						<h2>CLARIFICATEUR</h2>
				010-1-I-CRF-DGC-A	Modifica 0	Foglio 4/10

# CLARIFICATEUR A



ARTICLE	QUANTITE'	DESCRIPTION	NOTES
1A	1	Conteneur (tôle épaisseur 2,5 mm calandree)	Acier
1B	1	Couvercle	voir feuille 6
1C	1	Drainage	voir feuille 6
1D	2	plats de soutien (20x30x5)	Acier
1E	6	Boulons M6	Acier
1F	1	Tuyau introduction eau / huile /1/2'	Acier
1G	2	Plats de soutien reservoir eau / huile	Acier

Rif.	Quantità	Titolo/Nome, designazione, materiale, dimensione, ecc.			N. articolo/Riferimento	
Progettato da A. Carrea	Controllato da E. Arato	Approvato da - data Pongiglione - 02/07/08	Nome file Clarifier	Data 02/07/08	Scala 1:8	



PS76  
ONLUS



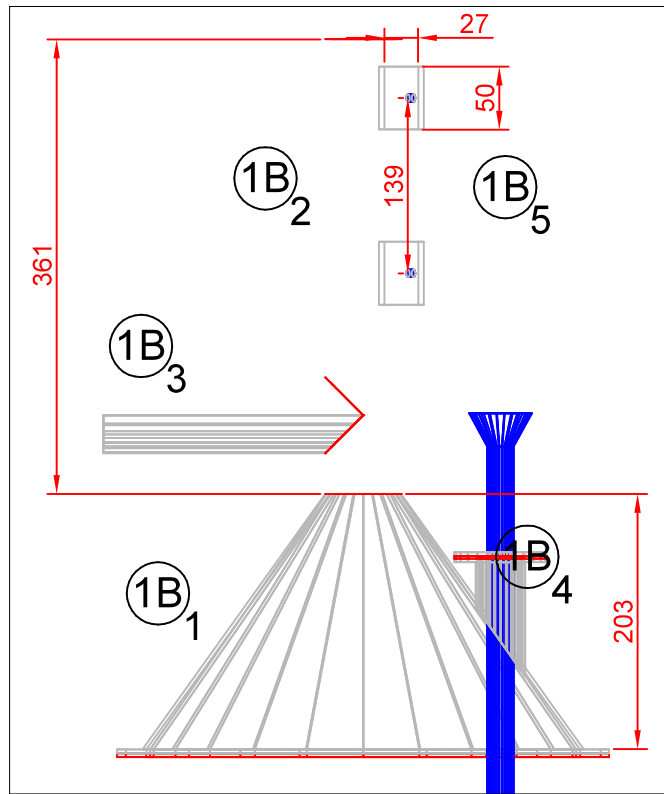
DICAT  
UNIGE

## CLARIFICATEUR

010-1-I-CRF-DGC-A

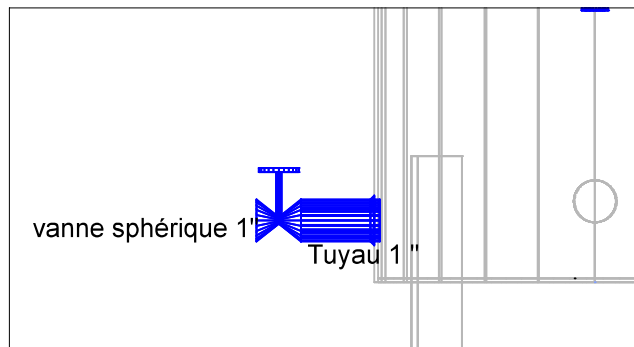
Modifica 0 | Foglio 5/10

# CLARIFICATEUR B (détails couvercle et drainage)



Note: Avant de serrer les boulons de connexion entre le conteneur et son couvercle conique, on doit sceller les 2 parties à contact avec une pâte à sceller. La pâte n'est pas représenté sur les dessins, c'est celle qu'on utilise dans les usines de réparation des voitures ou des camions pour sceller la tête du moteur.

ARTICLE	QUANTITE'	DESCRIPTION	NOTES
1B1	1	Cône de fermeture (Tôle 2,5 mm)	Acier
1B2	1	Tuyau 2" (soutien réservoir chargement)	Acier
1B3	1	Bec décharge huile	Acier
1B4	1	Tronchet de tuyau 1" pour tuyau de charge	Acier
1B5	2	Plats pour soutien réservoir	Acier



Rif.	Quantità	Titolo/Nome, designazione, materiale, dimensione, ecc.			N. articolo/Riferimento	
Progettato da A. Carrea	Controllato da E. Arato	Approvato da - data Pongiglione - 02/07/08	Nome file Clarifier	Data 02/07/08	Scala 1:6	



PS76  
ONLUS



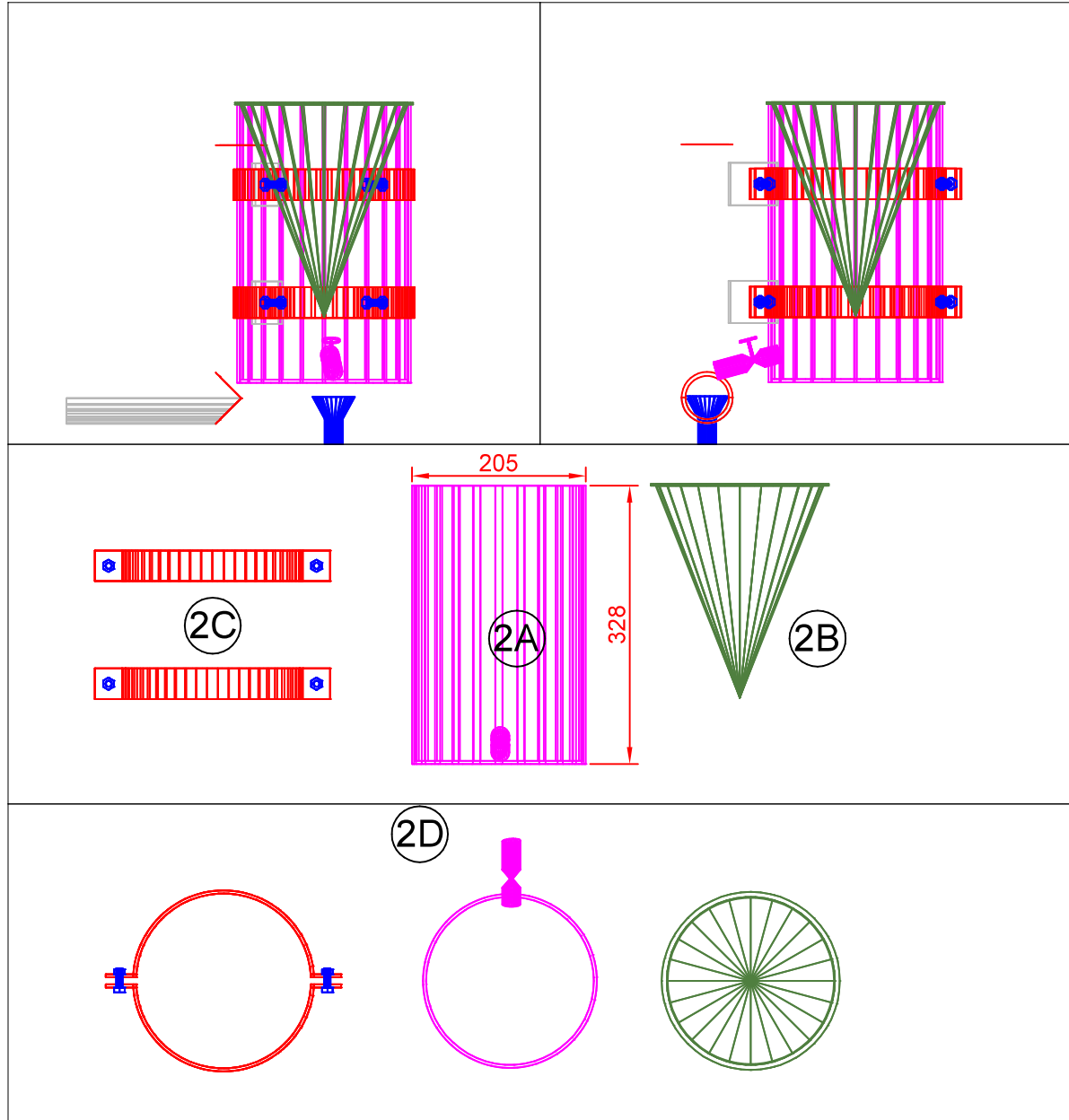
DICAT  
UNIGE

## CLARIFICATEUR

010-1-I-CRF-DGC-A

Modifica  
0 | Foglio  
6/10

# CHARGEMENT EAU / HUILE



ARTICLE	QUANTITE'	DESCRIPTION	NOTES
2A	1	Réservoir chargement huile / eau	Tôle acier 2,5 mm
2B	1	Philtre maille 0,5 mm	Acier inox
2C	2	Attaches de soutien réservoir	Acier
2D	1	Tuyau 1/2" avec vanne sphérique (à passage plein)	Acier

Rif.	Quantità	Titolo/Nome, designazione, materiale, dimensione, ecc.			N. articolo/Riferimento	
Progettato da A. Carrea	Controllato da E. Arato	Approvato da - data Pongiglione - 02/07/08	Nome file Clarifier	Data 02/07/08	Scala 1:8	



PS6  
ONLUS



DICAT  
UNIGE

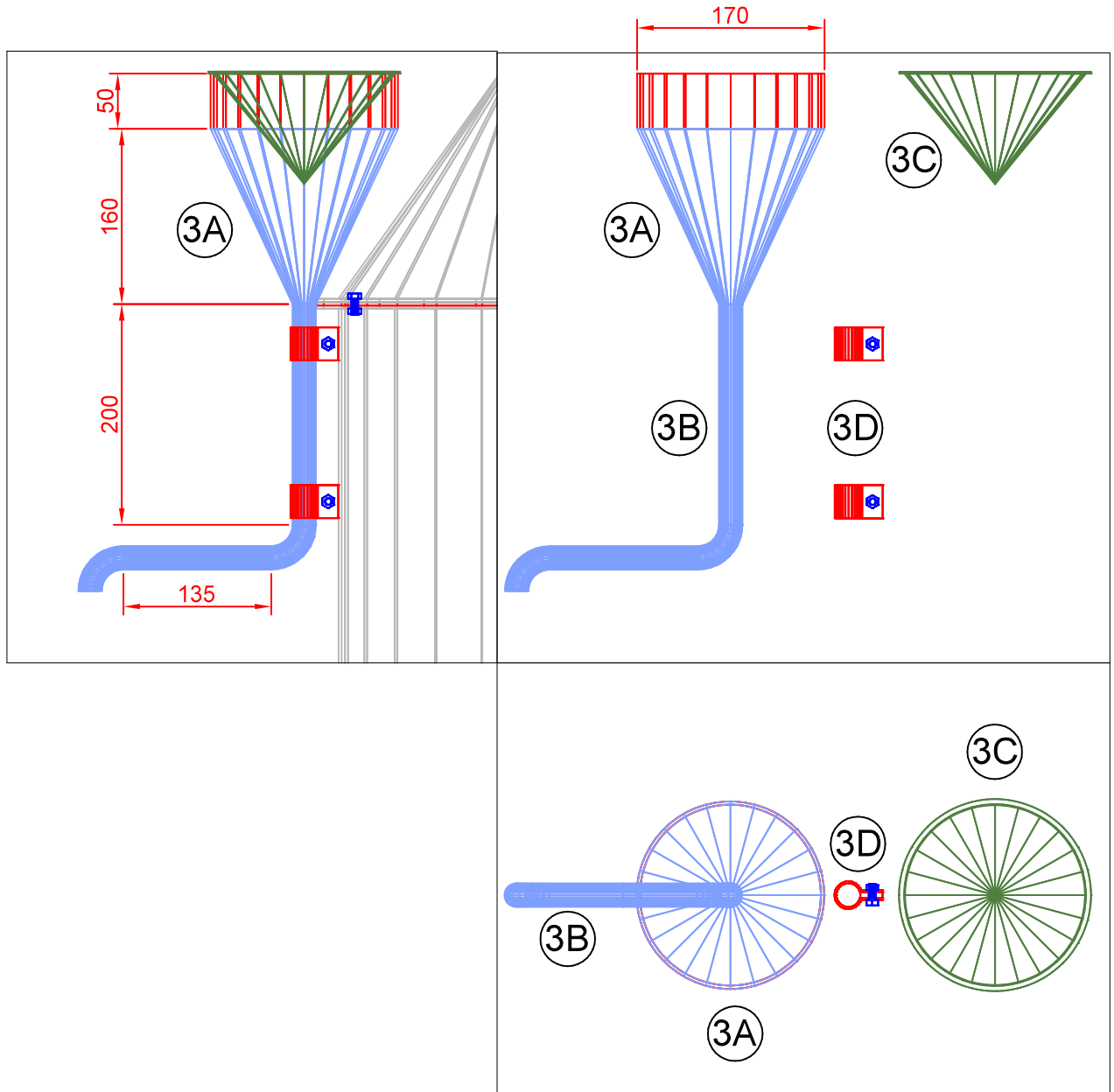
## CLARIFICATEUR

010-1-I-CRF-DGC-A



Modifica  
0

Foglio  
7/10

# DECHARGE HUILE

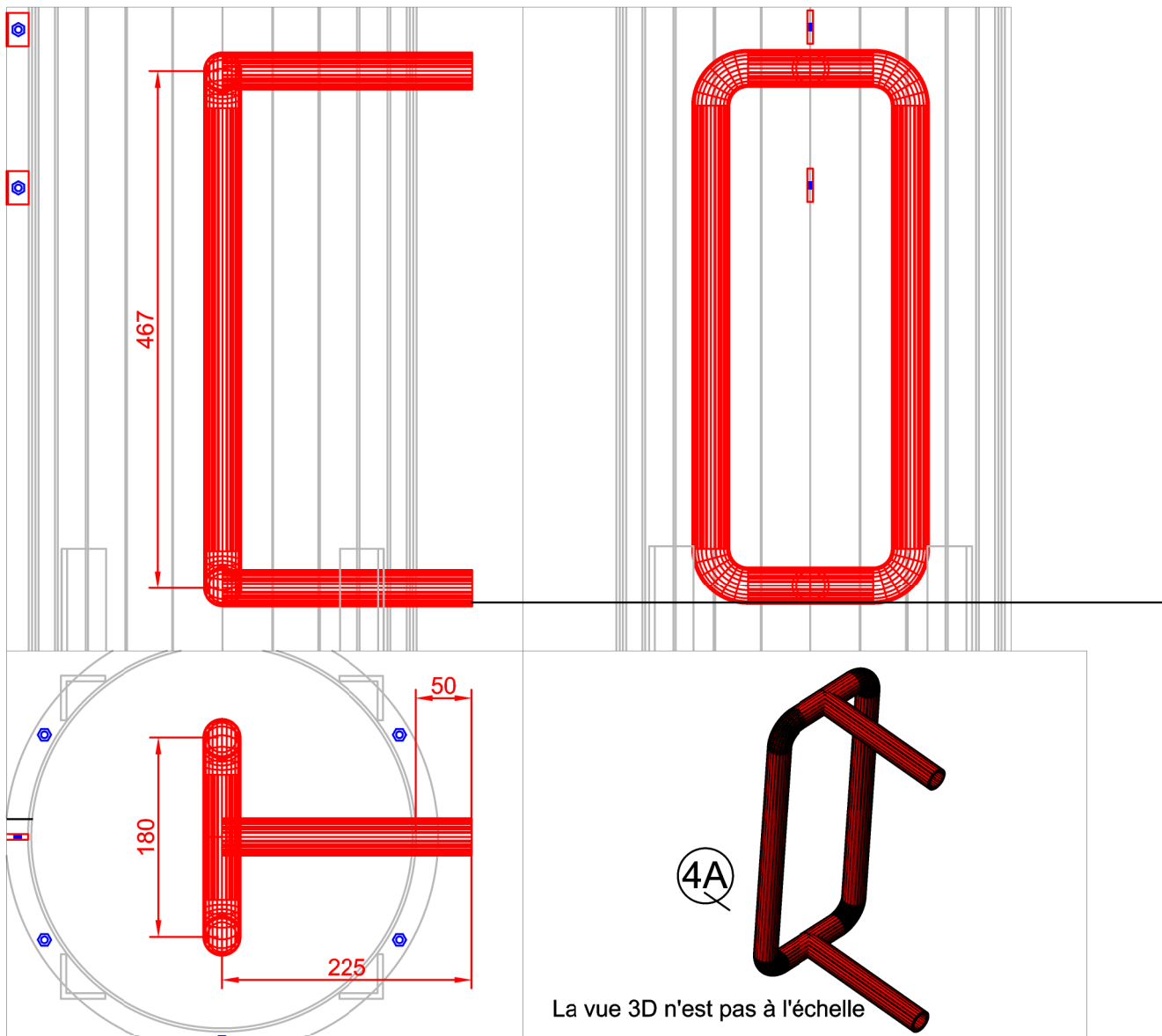


ARTICLE	QUANTITE'	DESCRIPTION	NOTES
3A	1	Entonnoir de collecte	Tôle acier 2,5 mm
3B	1	Tuyau décharge 1/2"	Acier
3C	1	Philtre maille 40 micron	Acier inox
3D	2	Attaches de soutien avec boulons	Acier




Rif.	Quantità	Titolo/Nome, designazione, materiale, dimensione, ecc.			N. articolo/Riferimento	
Progettato da A. Carrea	Controllato da E. Arato	Approvato da - data Pongiglione - 02/07/08	Nome file Clarifier	Data 02/07/08	Scala 1:6	
 PS76 ONLUS		 AMIGOS DA GUINE BISSAU		 DICAT UNIGE		<h2>CLARIFICATEUR</h2>
010-1-I-CRF-DGC-A				Modifica 0	Foglio 8/10	



# ANEAU POUR RECHAUFFEMENT






ARTICLE	QUANTITE'	DESCRIPTION	NOTES
4A	1	Tuyau 1"	Acier

Rif.	Quantità	Titolo/Nome, designazione, materiale, dimensione, ecc.			N. articolo/Riferimento	
Progettato da A. Carrea	Controllato da E. Arato	Approvato da - data Pongiglione - 02/07/08	Nome file Clarifier	Data 02/07/08	Scala 1:6	
 PS76 ONLUS			<b>CLARIFICATEUR</b>			
010-1-I-CRF-DGC-A				Modifica 0	Foglio 9/10	

# NOTES

1. Les dimensions non indiquées peuvent être obtenues à l'aide de l'échelle utilisée dans les différentes feuilles. Elles sont dans tous les cas indicatives et peuvent être modifiées par le fabricant pour faciliter la construction, en respectant la fonctionnalité du composant. En cas de doute, demander à PS76
2. tous les joints où ne sont pas indiqués des boulons sont conçus pour être soudés
3. Phases opérationnelles:
  - A) remplissage initial avec de l'eau (30 litres) jusqu'à ce que le tube plongeur soit submergé d'environ 100 mm
  - B) introduction d'huile de palme (toute l'huile brute provenant du pressage)
  - C) Remplissage final avec de l'eau jusqu'à voir apparaître l'huile au dessus du bec

Rif.	Quantità	Titolo/Nome, designazione, materiale, dimensione, ecc.			N. articolo/Riferimento	
Progettato da A. Carrea	Controllato da E. Arato	Approvato da - data Pongiglione - 02/07/08	Nome file Clarifier	Data 02/07/08	Scala 1:6	
 PS76 ONLUS			<b>CLARIFICATEUR</b>			
010-1-I-CRF-DGC-A				Modifica 0	Foglio 10/10	